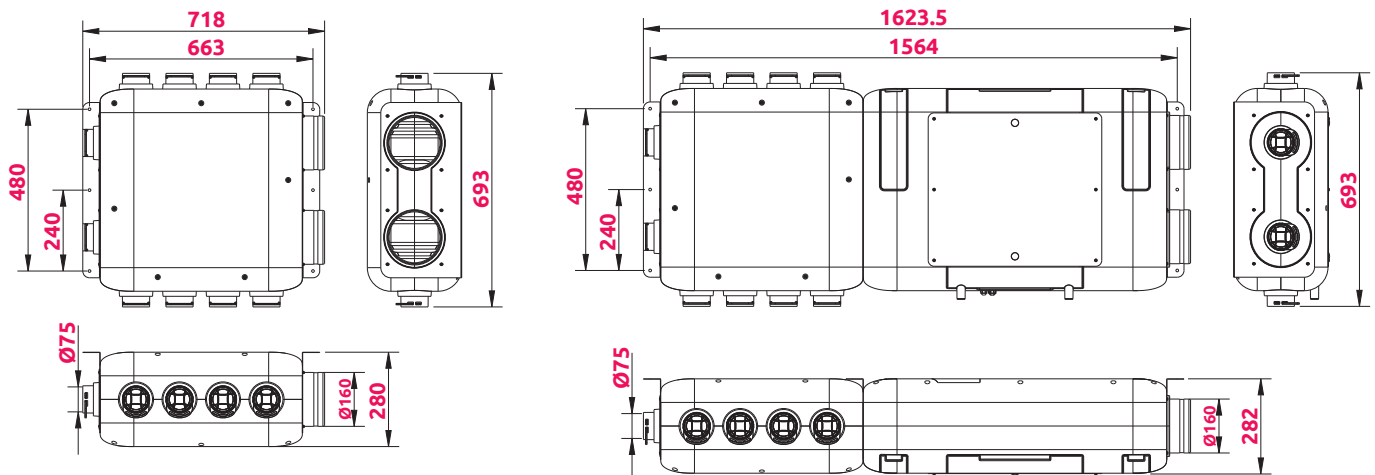
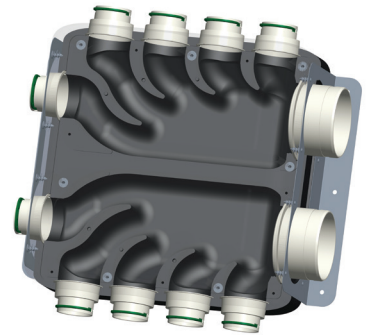
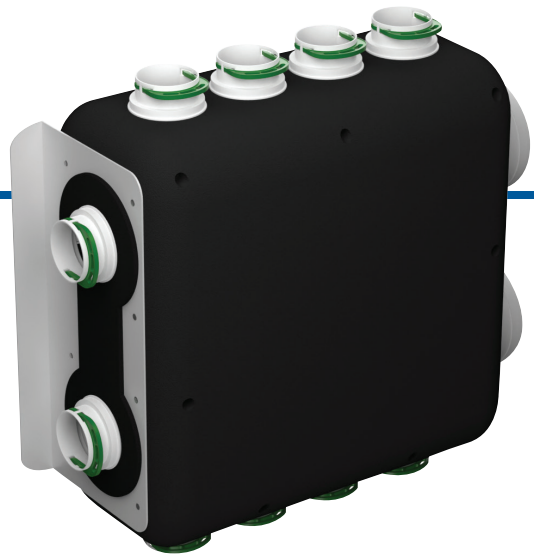


KARTA PRODUKTU

Rozdzielacz do central Aquila

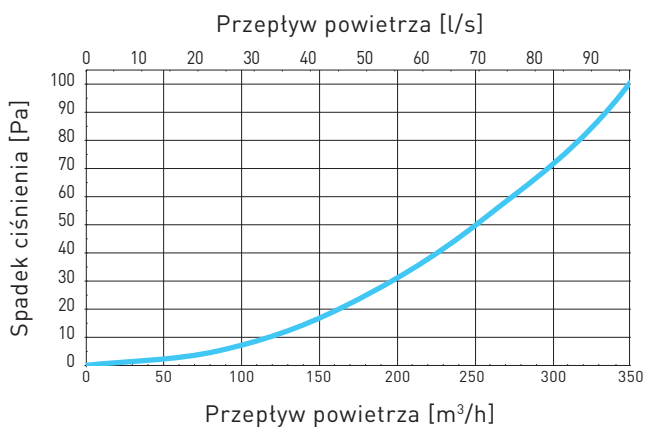
VARR75-160, VARR75-160K

- Dedykowany rozdzielacz do centrali serii Aquila, ma możliwość podłączenia do 10 kanałów $\varnothing 75$ mm (5 nawiewnych + 5 wywiewnych). Służy do rozprowadzenia powietrza nawiewanego oraz zebrania powietrza zużytego z pomieszczeń podłączonych do systemu rekuperacji.
- Rozdzielacz można zespolicz z centralą lub odsunąć w dowolnie pasujące miejsce i połączyć przy pomocy kanałów wentylacyjnych $\varnothing 160$ (wersja VARR75-160K).
- Obudowa rozdzielacza wykonana jest z tworzywa EPP (spieniony polipropylen), co wydatnie wpływa na obniżenie poziomu głośności poprzez pochłanianie wibracji.
- Produkt jest w najwyższej klasie szczelności (D), doskonale izoluje ciepło, będąc przy tym stabilnym w szerokim zakresie temperatur (-40°C do $+60^{\circ}\text{C}$). Co ważne, spieniony polipropylen nie sprzyja występowaniu pleśni i grzybów.
- Rozdzielacz kompatybilny z wersją lewą i prawą centrali wentylacyjnej. Średnica przyłącza do centrali wynosi $\varnothing 160$ mm.
- Rozdzielacz zastępuje tradycyjną skrzynkę rozdzielczą.



WYDAJNOŚĆ

NAWIEW



WYWIEW

