

KARTA PRODUKTU

Seria Zephyr

VZH405, VZH605

CECHY REKUPERATORA

- Pozycje montażu - sufitowa (podwieszana)
- Wymiennik przeciwprądowy o sprawności do 95%
- Oszczędne wentylatory z silnikami EC Ziehl-Abegg i EBM papst
- Automatyczny bypass, 100% obejścia
- Modułowana nagrzewnica wstępna ze zmiennymi parametrami pracy
- Doskonała izolacja dzięki zastosowaniu obudowy z EPP (spieniony polipropylen)
- Szczelna konstrukcja zapobiegająca przedostawaniu się zapachów, zanieczyszczeń z powietrza wywiewanego do nawiewanego
- Możliwość sterowania bezprzewodowego (konieczny moduł iNext)
- Standardowo wyposażona w dwa filtry M5/ISO ePM10
- Możliwość stosowania filtrów dokładnych F7/ISO ePM1 o podwyższonej klasie filtracji
- Możliwość zastosowania filtra wstępnego (prefiltra).
- Możliwość współpracy z czujnikiem jakości powietrza VACS-1
- Możliwość współpracy z czujnikiem stężenia dwutlenku węgla i wilgotności VSHC
- Możliwość mycia wymiennika
- Długa żywotność



INFORMACJE TECHNICZNE

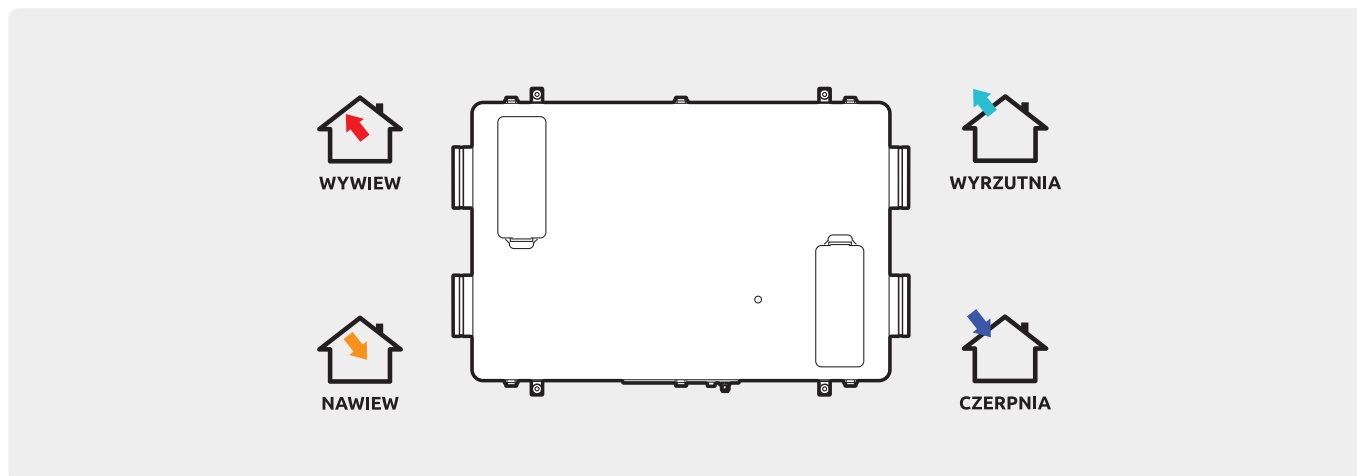
	SERIA400	SERIA600
INDEKS	VZH405	VZH605
Napięcie zasilania	230 V AC / 50 Hz	230 V AC / 50 Hz
Maks. pobór mocy (bez nagrzewnicy wstępnej)	330 W	405 W
Moc maksymalna nagrzewnicy wstępnej	2000 W	2000 W
Stopień ochrony IP	IP24	IP24
Wydajność (przy 100Pa)	417 m ³ /h	616 m ³ /h
Poziom hałasu	51,8 dB(A)	40,1 dB(A)
Typ wymiennika	Krzyżowy – przeciwprądowy Recair	Krzyżowy – przeciwprądowy Recair
Max. sprawność odzysku ciepła	do 95%	do 95%
Materiał wymiennika	Polistyren	Polistyren
Materiał obudowy	EPP + stal malowana proszkowo	EPP + stal malowana proszkowo
Filtr – czerpnia	M5 (opcjonalnie F7)	M5 (opcjonalnie F7)
Filtr – wyciąg	M5	M5
Filtr wstępny czerpnia/wyciąg	WFWZH (opcjonalnie)	WFWZH (opcjonalnie)
Średnica króćców przyłączeniowych powietrza	158 mm	198 mm
Średnica króćca odpływu skroplin	16 mm	16 mm
Waga	35 kg	35 kg
Rodzaj sterownika	AERO 4 + NANO COLOR	AERO 4 + NANO COLOR
Bypass	Automatyczny 100%	Automatyczny 100%
Wentylatory	2x Promieniowy z silnikiem EC	2x Promieniowy z silnikiem EC
Moduł internetowy	VLAN iNEXT (opcjonalnie)	VLAN iNEXT (opcjonalnie)
Czujnik jakości powietrza	VACS-1 (opcjonalnie)	VACS-1 (opcjonalnie)
Czujnik stężenia CO ₂ i wilgotności	VSHC (opcjonalnie)	VSHC (opcjonalnie)
Czujnik wilgotności	VSHW (opcjonalnie)	VSHW (opcjonalnie)

Produkty uzupełniające

FILTRY
str. 10-11

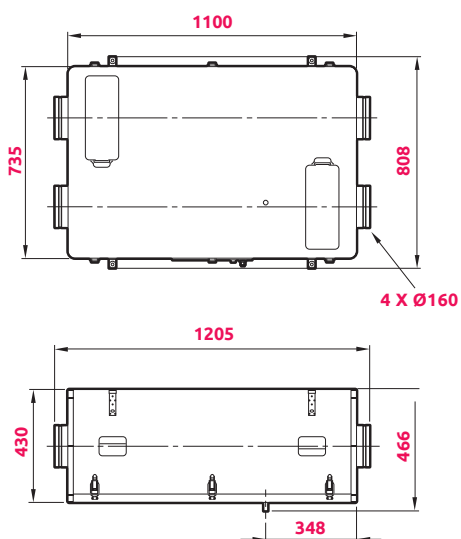
Seria Zephyr

VZH405, VZH605

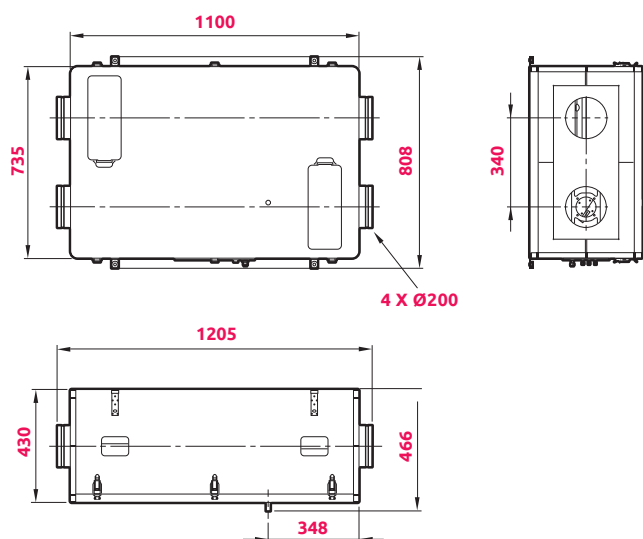


WYMIARY

VZH405

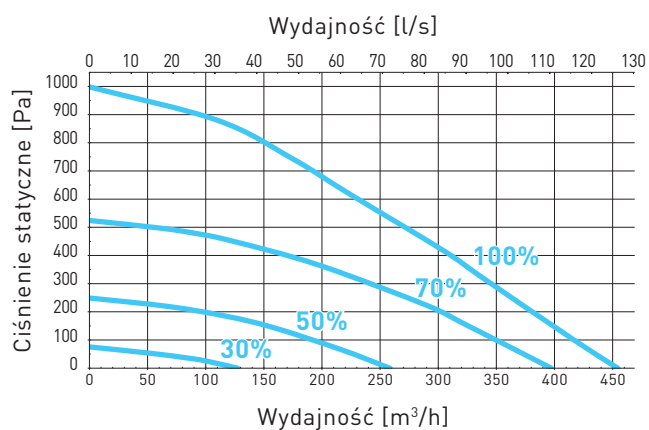


VZH605



WYDAJNOŚĆ

VZH405



VZH605

