

KARTA PRODUKTU

Seria Aquila

VARE175, VAR305

CECHY REKUPERATORA

- Pozycje montażu - ścienna, sufitowa (podwieszana) w poziomie i pionie
- Wymiennik przeciwprądowy o sprawności do 95%
- Kompaktowa konstrukcja o niskiej wadze
- Oszczędne wentylatory z silnikami Ziehl-Abegg
- Automatyczny bypass, 100% obejścia, izolowany
- Doskonała izolacja dzięki zastosowaniu zewnętrznej obudowy z EPP (spieniony polipropylen)
- Szczelna konstrukcja zapobiegająca przedostawaniu się zapachów, zanieczyszczeń z powietrza wywiewanego do nawiewanego
- Możliwość sterowania bezprzewodowego (konieczny moduł iNext)
- Standardowo wyposażona w dwa filtry M5/ISO ePM10
- Możliwość stosowania filtrów dokładnych F7/ISO ePM1 podwyższonej klasy filtracji
- Możliwość zastosowania filtra wstępnego (prefiltra), wielokrotnego użytku
- Możliwość współpracy z czujnikiem jakości powietrza VACS-1 (dla wersji AQUILA 305)
- Możliwość współpracy z czujnikiem stężenia dwutlenku węgla i wilgotności VSHC (dla wersji AQUILA 305)
- Możliwość mycia wymiennika
- Długa żywotność
- System przeciwwzamrozeniowy*

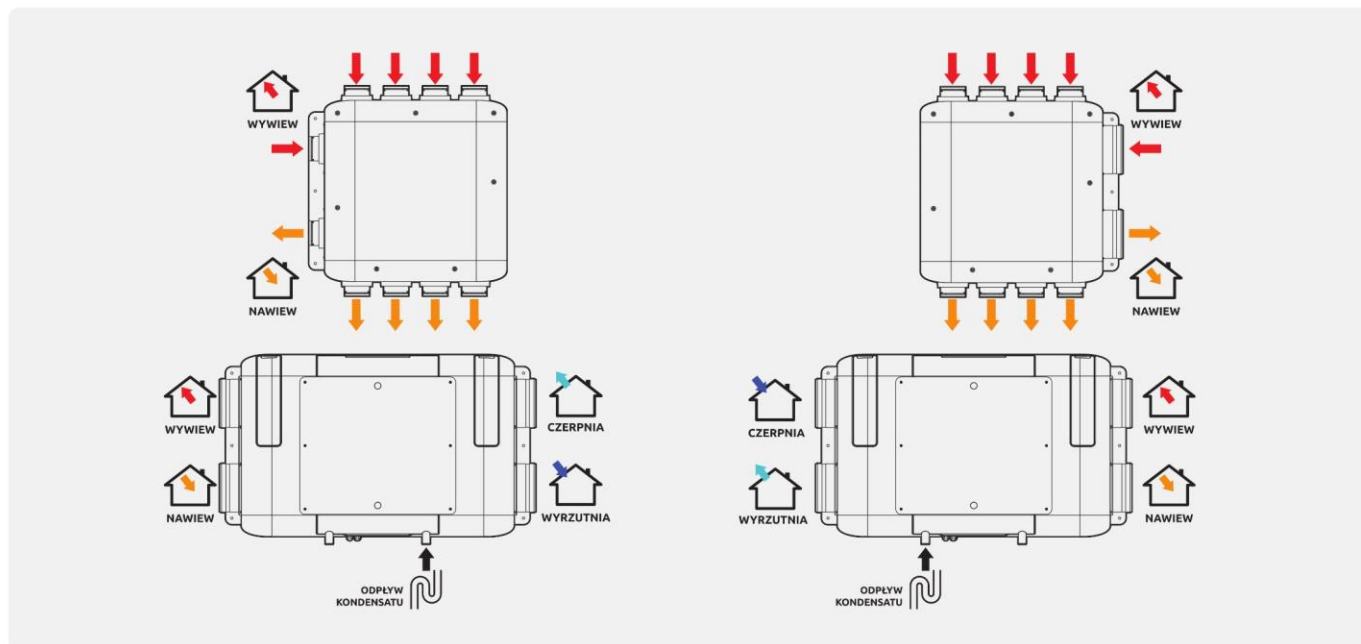


* Centrale serii Aquila nie są wyposażone w nagrzewnicę. Rolę nagrzewnicy pełni system przeciwwzamrozeniowy, który po wykryciu ochłodzenia wymiennika tymczasowo wyłącza wentylator nawiewny. Zatrzymanie dopływu zimnego powietrza z zewnątrz przy nieprzerwanym dostarczaniu ciepłego z wnętrza pomieszczenia skutkuje szybkim ogrzaniem wymiennika i zapobiega zamarznięciu. Uruchomienie systemu przeciwwzamrozeniowego odbywa się automatycznie i jest uzależnione od warunków panujących na zewnątrz budynku.

	AQUILA EASY 175	AQUILA 305
Indeks	VARE175	VAR305
Napięcie zasilania	230 V AC / 50Hz	230 V AC / 50Hz
Pobór mocy	118 W	210 W
Klasa ochrony elektrycznej	I	I
Stopień ochrony IP	IP22	IP22
Wydajność (przy 100Pa)	175 m ³ /h	313 m ³ /h
Max. obroty silnika	2700 obr/min	4000 obr/min
Poziom hałasu	39 dB(A)	49 dB(A)
Max. sprawność odzysku ciepła	do 95%	do 95%
Materiał wymiennika	Polistyren	Polistyren
Materiał obudowy	EPP + stal malowana proszkowo	EPP + stal malowana proszkowo
Filtr – czerpnia	M5 ISO ePM10 (opcjonalnie F7 ISO ePM1)	M5 ISO ePM10 (opcjonalnie F7 ISO ePM1)
Filtr - wyciąg	M5 ISO ePM10	M5 ISO ePM10
Filtr wstępny czerpnia/wyciąg	VFWAR (opcjonalnie)	VFWAR (opcjonalnie)
Średnica króćców przyłączeniowych powietrza	160 mm	160 mm
Pozycja montażu	Pionowa (naścienna) lub pozioma (sufitowa)	Pionowa (naścienna) lub pozioma (sufitowa)
Waga	16kg (VARE175) + 5kg (VARR75-160)	16kg (VAR305) + 5kg (VARR75-160)
Rodzaj sterownika	AERO 5	AERO 4
Wymiary centrali [wysokość x szerokość x głębokość]	625 mm x 1042 mm x 282 mm	625 mm x 1042 mm x 282 mm
Wymiary centrali z rozdzielaczem VARR75-160		
[wysokość x szerokość x głębokość]	693 mm x 1623,5 mm x 282 mm	693 mm x 1623,5 mm x 282 mm
Bypass	Automatyczny (100%)	Automatyczny (100%)
Wentylatory	2x Promieniowy z silnikiem AC	2x Promieniowy z silnikiem EC
Moduł internetowy	VLAN iNEXT (opcjonalnie)	VLAN iNEXT (opcjonalnie)
		VACS-1 (opcjonalnie)
		VSHC (opcjonalnie)
		VSHW (opcjonalnie)

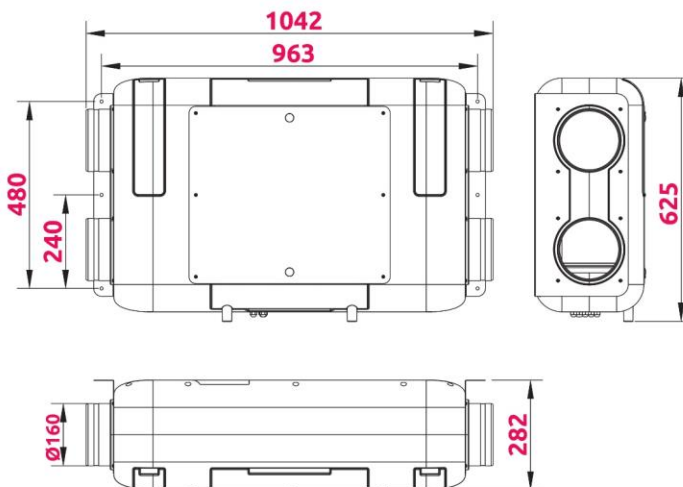
Seria Aquila

VARE175, VAR305



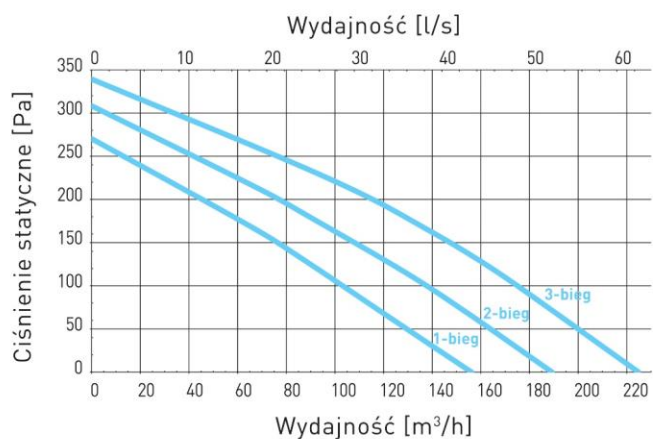
WYMIARY

VARE175 / VAR305



WYDAJNOŚĆ

VARE175



VAR305

