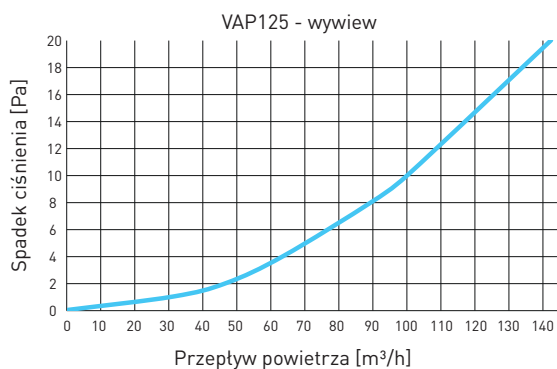
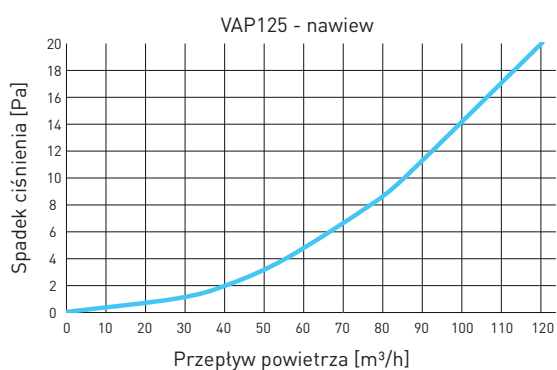


## ANEMOSTAT PANELOWY

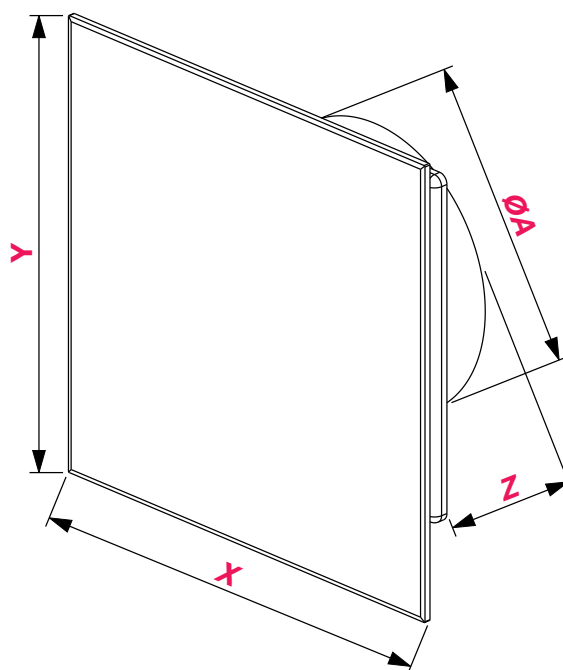
VAP125

Anemostat VAP125 wyposażony jest w panel frontowy, którego montaż i demontaż odbywa się bez użycia narzędzi. Takie rozwiązanie ułatwia utrzymanie produktu w czystości.

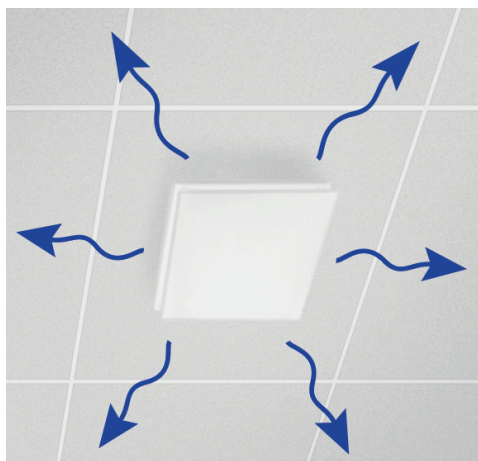
Jest to rozwiązanie bliźniacze do produktów gamy SYSTEM+, oferowanej pod marką AWENTA, co umożliwia zastosowanie paneli z tworzyw sztucznych do wentylatorów  $\varnothing 125$ .



## WYMIARY



	X	Y	Z	ØA
VAP125	200	200	36	125



Z DODATKIEM **NANOSILVER**  
ELIMINUJĄCYM DO 99% BAKTERII

