



MATERIAŁ



BAKTERIOBÓJCZY



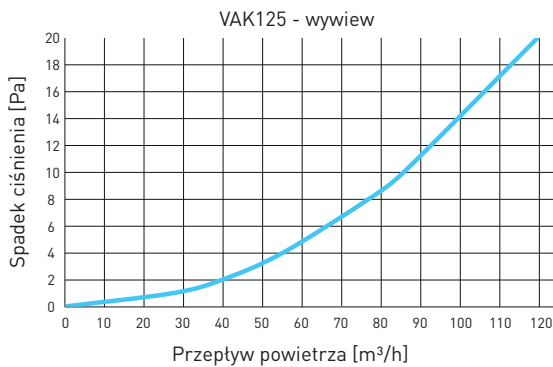
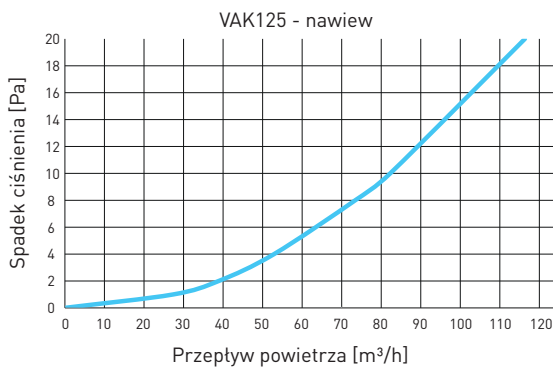
GWARANCJA

ANEMOSTAT KIERUNKOWY

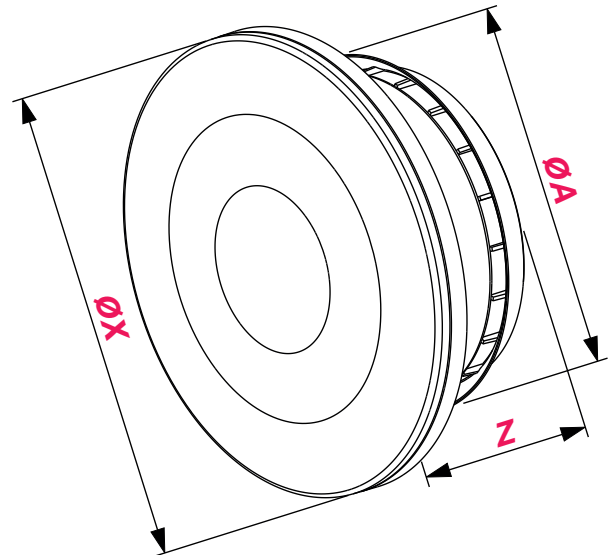
VAK125

Anemostat kierunkowy stanowi zakończenie systemu wentylacyjnego. Produkt wyposażony jest w specjalną przepustnicę umożliwiającą nadawanie kierunku nawiewu powietrza. Takie rozwiązanie stosowane jest w sytuacjach, kiedy anemostat zainstalowany jest w pobliżu ścian lub elementów wyposażenia, na które nawiew powietrza może niekorzystnie wpływać.

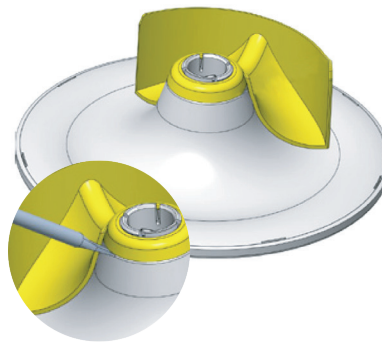
Przy pomocy talerza obrotowego regulowane jest natężenie strumienia nawiewanego powietrza.



WYMIARY



	ØX	ØA	Z
VAK125	173	125	54



Anemostat VAK125 posiada kierownicę przepływu powietrza. Można ją ustawić w porządnym kierunku lub zdemontować.

Z DODATKIEM **NANOSILVER**
ELIMINUJĄCYM DO 99% BAKTERII

