

KLASA
SZCZELNOŚCI

MATERIAŁ



BAKTERIOBÓJCZY

30
LAT
GWARANCJA

Skrzynka rozdzielcza

VCB160-12, VCB200-12

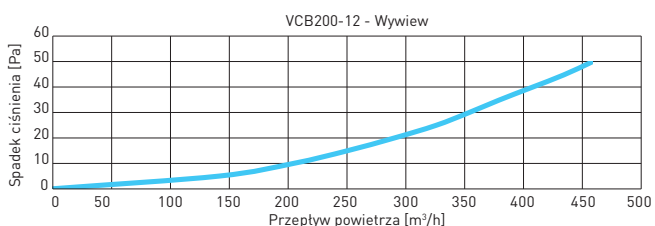
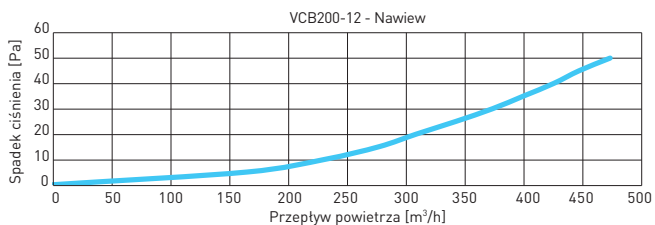
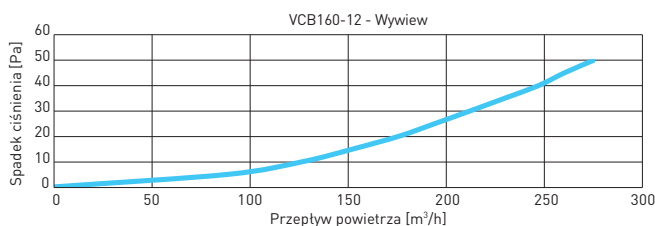
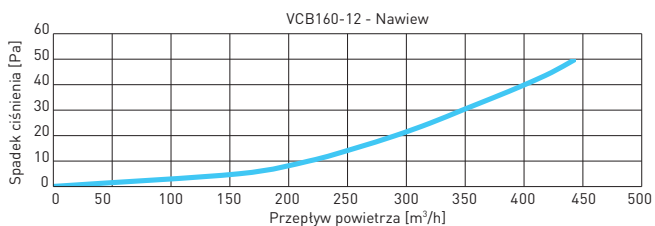
Skrzynka rozdzielcza Awenta PRO VCB160-12 i VCB200-12 umożliwiają podłączenie do 12 kanałów wentylacyjnych $\varnothing 75$ mm. Kanały nieużywane mogą zostać zamknięte dotychczasowymi do zestawu zaślepkami. Skrzynka występuje w dwóch konfiguracjach przyłącza do centrali $\varnothing 160$ mm oraz $\varnothing 200$ mm.

Skrzynki rozdzielcze AWENTA PRO wyposażone są w opatentowany systemy mocowania, który umożliwia precyzyjną regulację odległości skrzynki od płaszczyzn zamontowania oraz pozwala w prosty sposób na demontaż skrzynki jeżeli zajdzie taka potrzeba. Niezależnie regulowane wsporniki umożliwiają poziomy montaż urządzenia, dając również możliwość jego pochylecia.

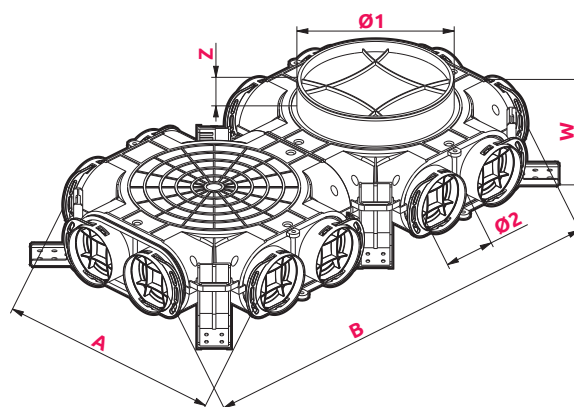
Skrzynki serii VCB przeznaczone są do montażu w ogrzewanej strefie budynku, w przeciwnym wypadku musi zostać zaizolowana warstwą wełny mineralnej (min. 15 cm.). Może być trwale zalana w wylewce, stropie lub zabudowana pod płytami G/K.



CHARAKTERYSTYKA PRZEPEŁYWU



WYMIARY



	Ø1	Ø2	A	B	W	Z
VCB160-12	160	75	347	639	104	38
VCB200-12	200	75	347	639	104	38

Z DODATKIEM **NANOSILVER**
ELIMINUJĄCYM DO 99% BAKTERII

