

Skrzynka rozdzielcza przelotowa VCB160/200-12



KLASA SZCZELNOŚCI



POLIPROPYLEN



BAKTERIOBÓJCZY



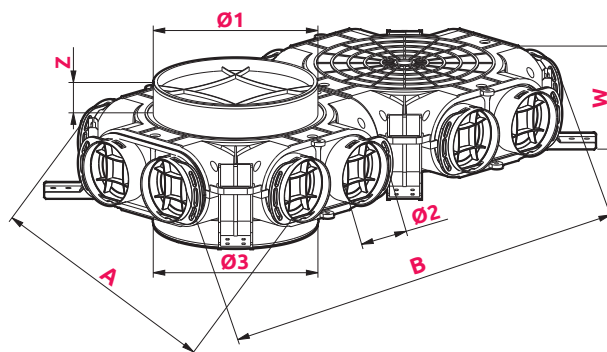
30 LAT GWARANCJA

Skrzynka rozdzielcza przelotowa VCB Awenta PRO jest przeznaczona do rozprowadzenia strumienia powietrza pomiędzy dwoma kondygnacjami. Kanał przelotowy \varnothing 160 lub \varnothing 200 mm służy przepływowi powietrza na następną kondygnację budynku, natomiast kanały \varnothing 75 mm umożliwiają podłączenie do 16 kanałów wentylujących pomieszczenia na niższej kondygnacji. Regulację przepływu powietrza między kondygnacjami dokonuje się na anemostatach. Dodatkowo można zastosować przepustnicę zamontowaną przed wlotem do skrzynki rozdzielczej na wyższej kondygnacji. Kanały nieużywane mogą zostać zamknięte dołączonymi do zestawu zaślepkami. Skrzynki AWENTA PRO wyposażone są w opatentowany system mocowania umożliwiający precyzyjną regulację odległości skrzynki od płaszczyzn zamontowania oraz pozwala w prosty sposób na demontaż skrzynki jeżeli zajdzie taka potrzeba. Niezależnie regulowane wsporniki umożliwiają poziomy montaż urządzenia, dając również możliwość jego pochylecia.

Skrzynki serii VCB przeznaczone są do montażu w ogrzewanej strefie budynku, w przeciwnym wypadku musi zostać zaizolowana warstwą wełny mineralnej (min. 15 cm.). Może być trwale zalana w wylewce lub stropie lub zabudowana pod płytami G/K.



WYMIARY



| | Ø1 | Ø2 | Ø3 | A | B | W | Z |
|---------------|-----|----|-----|-----|-----|-----|----|
| VCB160/200-12 | 160 | 75 | 200 | 347 | 639 | 104 | 38 |