

# Skrzynka rozdzielcza VCB200-16



KLASA SZCZELNOŚCI



POLIPROPYLEN



BAKTERIOBÓJCZY



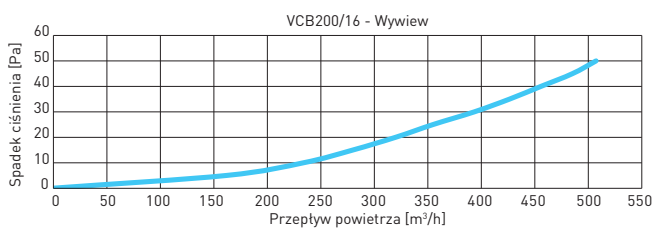
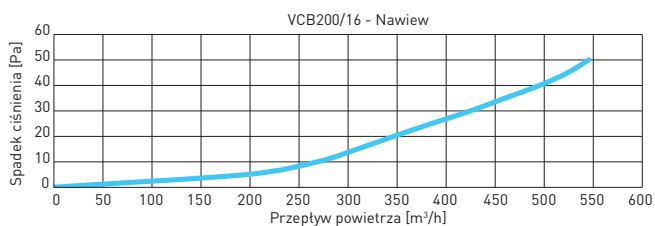
30 LAT GWARANCJA

Skrzynka rozdzielcza Awenta PRO VCB200-16 umożliwia podłączenie do 16 kanałów wentylacyjnych  $\varnothing 75$  mm. Kanały nieużywane mogą zostać zamknięte dołączonymi do zestawu zaślepkami. Skrzynka występuje z przyłączem do centrali o średnicy  $\varnothing 200$  mm.

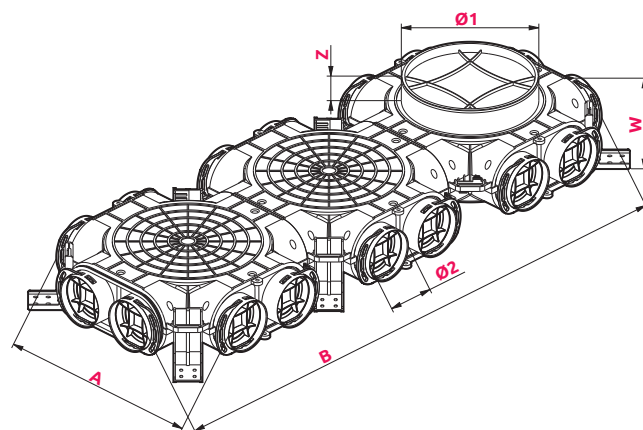
Skrzynki AWENTA PRO to przemysłowa konstrukcja zapewniająca użytkowanie na długie lata. Dzięki swojej budowie i zastosowaniu wysokiej jakości tworzyw sztucznych oraz dodatków bakteriobójczych sprostają oczekiwaniom najbardziej wymagających użytkowników. Gama dostępnych skrzynek rozdzielczych została starannie zaplanowana co pozwoli na ich wykorzystanie w większość typowych instalacji wentylacji mechanicznej.



## CHARAKTERYSTYKA PRZEPIYU



## WYMIARY



|           | Ø1  | Ø2 | A   | B   | W   | Z  |
|-----------|-----|----|-----|-----|-----|----|
| VCB200-16 | 200 | 75 | 347 | 927 | 104 | 38 |

VCB 200/16