

# Seria Aquila

VARE205, VAR305

NOWOŚĆ

## CECHY REKUPERATORA

- Pozycje montażu - naścienna, sufitowa (podwieszana) w poziomie i pionie oraz stojąca na podłodze (konieczne nogi VKNAR)
- Wymiennik przeciwprądowy o sprawności do 95%
- Kompaktowa konstrukcja o niskiej wadze
- Oszczędne wentylatory z silnikami Ziehl-Abegg
- Automatyczny bypass, 100% obejścia, izolowany
- Doskonała izolacja dzięki zastosowaniu zewnętrznej obudowy z EPP (spieniony polipropylen)
- Szczelna konstrukcja zapobiegająca przedostawaniu się zapachów, zanieczyszczeń z powietrza wywiewanego do nawiewanego
- Możliwość sterowania bezprzewodowego (konieczny moduł iNext)
- Standardowo wyposażona w dwa filtry M5/ISO ePM10
- Możliwość stosowania filtrów dokładnych F7/ISO ePM1 o podwyższonej klasie filtracji
- Możliwość zastosowania filtra wstępnego (prefiltra), wielokrotnego użytku
- Możliwość współpracy z czujnikiem jakości powietrza VACS-1 (dla wersji AQUILA 305)
- Możliwość współpracy z czujnikiem stężenia dwutlenku węgla i wilgotności VSHC (dla wersji AQUILA 305)
- Możliwość mycia wymiennika
- Długa żywotność
- System przeciwwzamrozeniowy\*
- odporność na zarysowania elementów malowanych na poziomie wartości 5 H
- właściwości antybakteryjne elementów malowanych zgodnie z normą ASTM E2149-13a



\* Rolał nagrzewnicy pełni system przeciwwzamrozeniowy, który po wykryciu ochłodzenia wymiennika tymczasowo wyłącza wentylator nawiewny. Zatrzymanie dopływu zimnego powietrza z zewnątrz przy nieprzerwanym dostarczaniu ciepłego z wnętrza pomieszczenia skutkuje szybkim ogrzaniem wymiennika i zapobiega zamrażaniu. Uruchomienie systemu przeciwwzamrozeniowego odbywa się automatycznie i jest uzależnione od warunków panujących na zewnątrz budynku.

\*\* - Centrale występują w wersji z nagrzewnicą i bez nagrzewnicy. Podana wartość dotyczy central wyposażonych w nagrzewnicę wstępną.

	AQUILA EASY 205	AQUILA 305**
Indeks	VARE205	VAR305
Napięcie zasilania	230 V AC / 50Hz	230 V AC / 50Hz
Pobór mocy	108 W	210 W
Moc maksymalna nagrzewnicy wstępnej	brak*	750 W *, **
Klasa ochronności elektrycznej	I	I
Stopień ochrony IP	IP22	IP22
Wydajność (przy 100Pa)	211 m <sup>3</sup> /h	313 m <sup>3</sup> /h
Poziom hałasu	44 dB(A)	49 dB(A)
Max. sprawność odzysku ciepła	do 95%	do 95%
Materiał wymiennika	Polistyren	Polistyren
Materiał obudowy	EPP + stal malowana proszkowo	EPP + stal malowana proszkowo
Filtr – czerpnia	M5 (opcjonalnie F7)	M5 (opcjonalnie F7)
Filtr - wyciąg	M5	M5 ISO ePM10
Filtr wstępny czerpnia/wyciąg	VFWAR (opcjonalnie)	VFWAR (opcjonalnie)
Średnica króćców przyłączeniowych powietrza	160 mm	160 mm
Pozycja montażu	Pionowa (naścienna) lub pozioma (sufitowa)	Pionowa (naścienna) lub pozioma (sufitowa)
Waga	16kg (VARE205) + 5kg (VARR75-160)	16kg (VAR305) + 5kg (VARR205-160)
Rodzaj sterownika	AERO 4 + NANO ONE	AERO 4 + NANO COLOR
Bypass	Automatyczny (100%)	Automatyczny (100%)
Wentylatory	2x Promieniowy z silnikiem EC	2x Promieniowy z silnikiem EC
Moduł internetowy	VLAN iNEXT (opcjonalnie)	VLAN iNEXT (opcjonalnie)
Czujnik jakości powietrza	brak	VACS-1 (opcjonalnie)
Czujnik stężenia CO2 i wilgotności	brak	VSHC (opcjonalnie)
Czujnik wilgotności	brak	VSHW (opcjonalnie)

### Produkty uzupełniające

#### NOGI VKNAR



#### FILTRY



# Seria Aquila

VARE205, VAR305



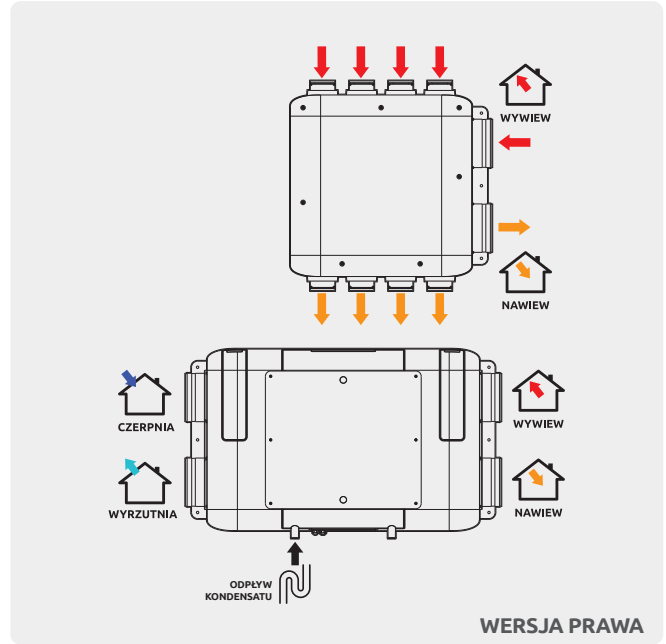
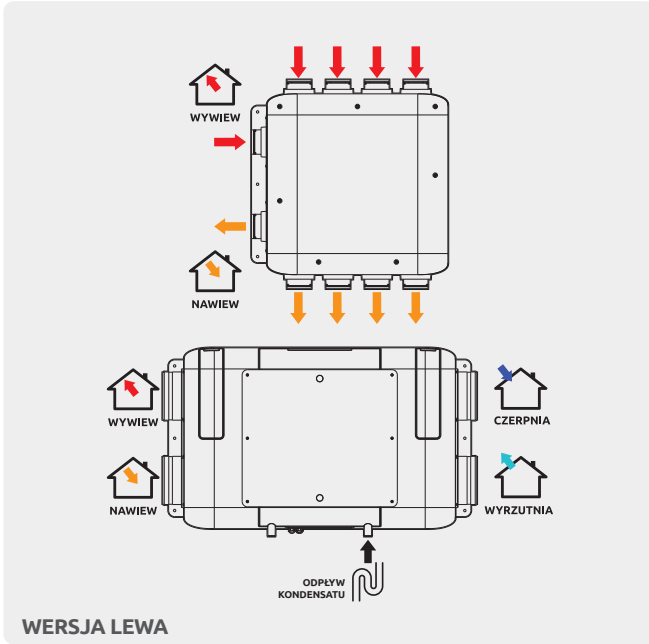
EFEKTYWNOŚĆ ENERGETYCZNA



MATERIAŁ

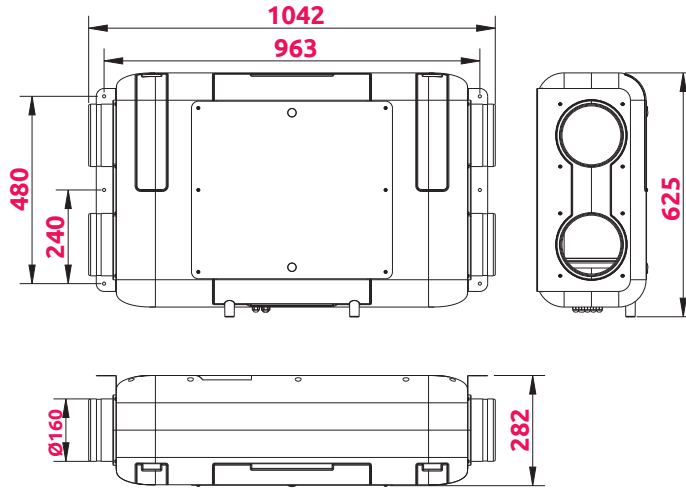


GWARANCJA



## WYMIARY

VARE205 / VAR305



## WYDAJNOŚĆ

VARE205

VAR305

