

KARTA PRODUKTU

Seria Zephyr

VZH405, VZH605

CECHY REKUPERATORA

- Pozycje montażu - sufitowa (podwieszana)
- Wymiennik przeciwprądowy o sprawności do 95%
- Oszczędne wentylatory z silnikami EC Ziehl-Abegg i EBM papst
- Automatyczny bypass, 100% obejścia
- Modułowana nagrzewnica wstępna ze zmiennymi parametrami pracy
- Doskonała izolacja dzięki zastosowaniu obudowy z EPP (spieniony polipropylen)
- Szczelna konstrukcja zapobiegająca przedostawaniu się zapachów, zanieczyszczeń z powietrza wywiewanego do nawiewanego
- Możliwość sterowania bezprzewodowego (konieczny moduł iNext)
- Standardowo wyposażona w dwa filtry M5/ISO ePM10
- Możliwość stosowania filtrów dokładnych F7/ISO ePM1 o podwyższonej klasie filtracji
- Możliwość zastosowania filtra wstępnego (prefiltra).
- Możliwość współpracy z czujnikiem jakości powietrza VACS-1
- Możliwość współpracy z czujnikiem stężenia dwutlenku węgla i wilgotności VSHC
- Możliwość mycia wymiennika
- Długa żywotność



INFORMACJE TECHNICZNE

	SERIA400	SERIA600
INDEKS	VZH405	VZH605
Napięcie zasilania	230 V AC / 50 Hz	230 V AC / 50 Hz
Maks. pobór mocy (bez nagrzewnicy wstępnej)	330 W	405 W
Moc maksymalna nagrzewnicy wstępnej	2000 W	
Stopień ochrony IP	IP24	
Wydajność (przy 100Pa)	417 m ³ /h	616 m ³ /h
Poziom hałasu	51,8 dB(A)	40,1 dB(A)
Typ wymiennika	Krzyżowy – przeciwprądowy Recair	
Max. sprawność odzysku ciepła	do 95%	
Materiał wymiennika	Polistyren	
Materiał obudowy	EPP + stal malowana proszkowo	
Filtr – czerpnia	M5 ISO ePM10 (opcjonalnie F7 ISO ePM1)	
Filtr – wyciąg	M5 ISO ePM10	
Filtr wstępny czerpnia/wyciąg	WFWZH (opcjonalnie)	
Średnica króćców przyłączeniowych powietrza	158 mm	198 mm
Średnica króćca odpływu skroplin	16 mm	
Waga	35 kg	
Rodzaj sterownika	AERO 4 + NANO COLOR (kolorowy)	
Bypass	Automatyczny 100%	
Wentylatory	2x Promieniowy z silnikiem EC	
Moduł internetowy	VLAN iNEXT (opcjonalnie)	
Czujnik jakości powietrza	VACS-1 (opcjonalnie)	
Czujnik stężenia CO2 i wilgotności	VSHC (opcjonalnie)	
Czujnik wilgotności	VSHW (opcjonalnie)	

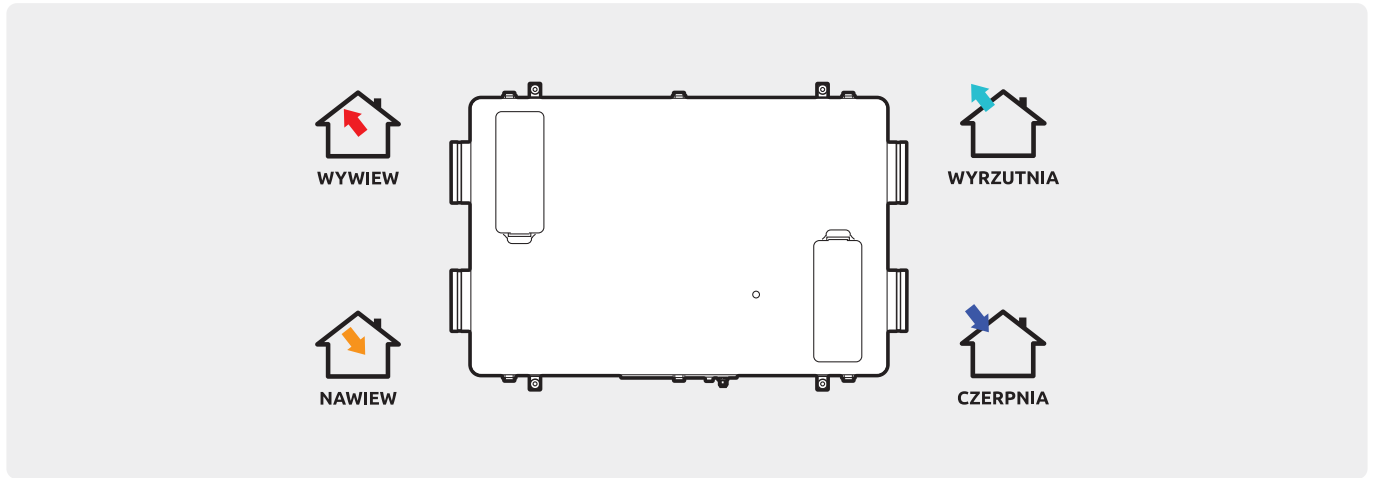
Produkty uzupełniające

FILTRY



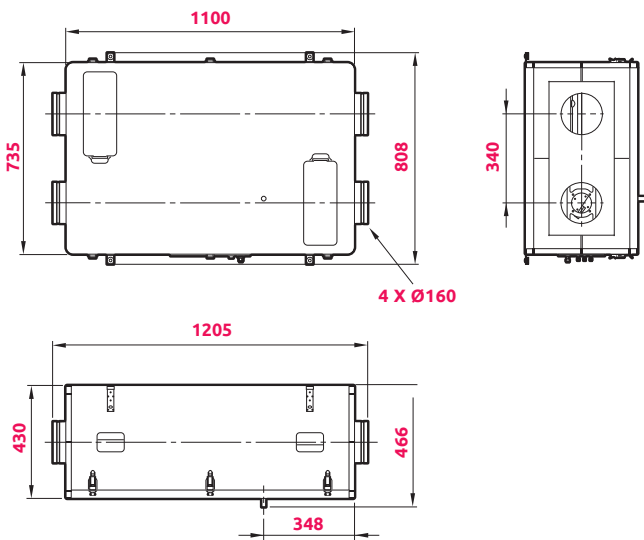
Seria Zephyr

VZH405, VZH605

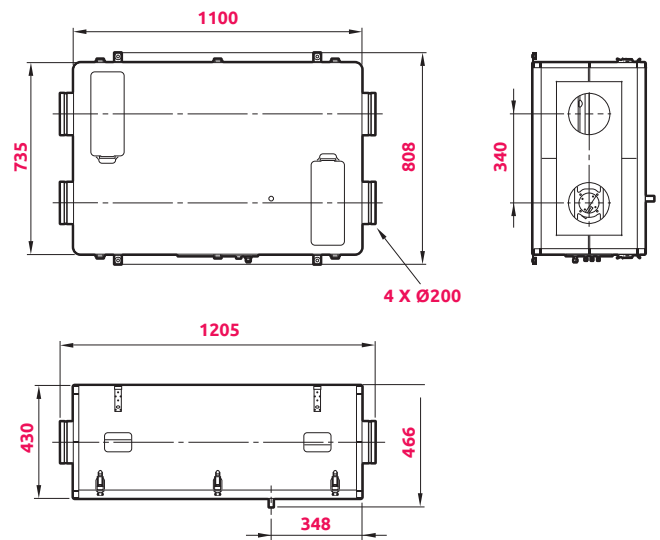


WYMIARY

VZH405

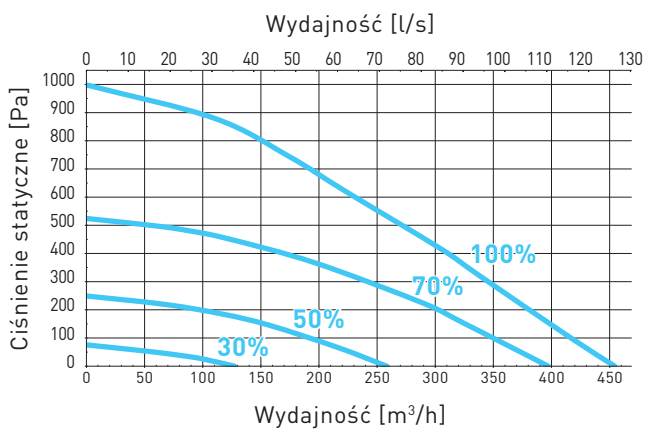


VZH605



WYDAJNOŚĆ

VZH405



VZH605

