

## KARTA PRODUKTU

KLASA  
SZCZELNOŚCI

MATERIAŁ



BAKTERIOSTATYCZNY



GWARANCJA

## Skrzynka rozprężna podsufitowa – pozioma

VPC125-2

Skrzynka rozprężna podsufitowa VPC (pozioma) AWENTA PRO jest ultralekkim rozwiązaniem do stosowania między sufitem podwieszanym i stropem lub ścianą oraz w innych miejscach o zawężonej przestrzeni. Przytwierdzenie skrzynki do powierzchni można dodatkowo wzmocnić typowym uchwytem KP75-28 (WYM. 75X150) z oferty Awenta. Skrzynka pozwala na podłączenie maksymalnie dwóch przewodów wentylacyjnych  $\varnothing 75$  mm do anemostatu nawiewnego lub wywiewnego.

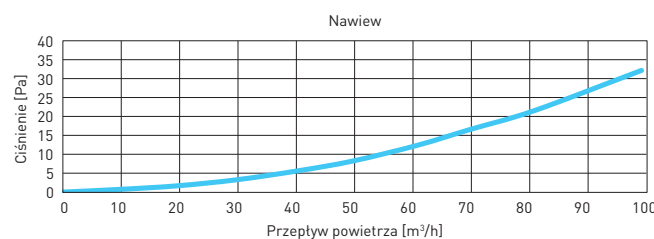
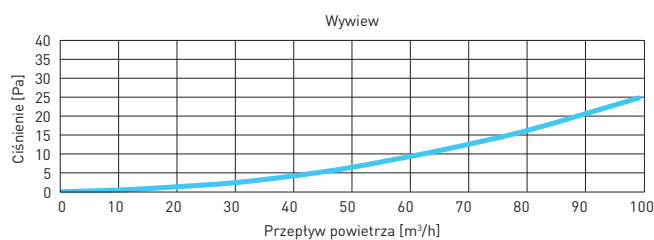
Skrzynki rozprężne AWENTA PRO, wykonane są z trwałego materiału ABS. Solidna konstrukcja daje gwarancję bezawaryjności na długie lata a dzięki zastosowaniu dodatku bakteriostatycznego produkt uzyskał aktywność bakteriostatyczną na bardzo wysokim poziomie. Konstrukcja skrzynki rozprężnej umożliwia jej zamontowanie na różnych powierzchniach i w różnych płaszczyznach.

Mufy przyłączeniowe  $\varnothing 75$  mm wyposażone są w uszczelkę oraz specjalne zabezpieczenie podłączonych rur, co w efekcie zapewnia szczelność całego układu w wysokiej klasie D.

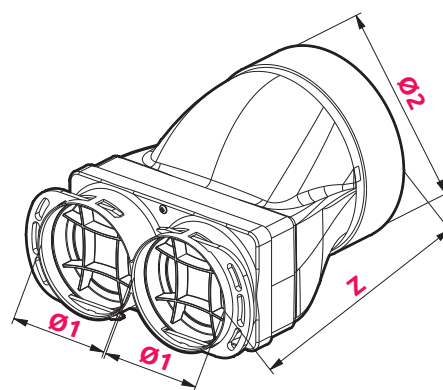
Montaż możliwy na podłodze / ścianie / suficie: beton, karton gips.



## CHARAKTERYSTYKA PRZEPIYU



## WYMIARY



|          | Ø1 | Ø2  | Z   |
|----------|----|-----|-----|
| VPC125-2 | 75 | 128 | 194 |

Z DODATKIEM **NANOSILVER**  
ELIMINUJĄCYM DO 99% BAKTERII

