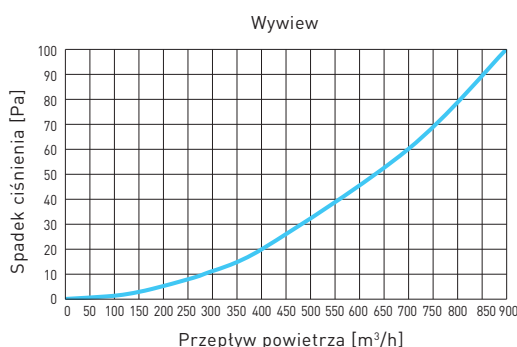
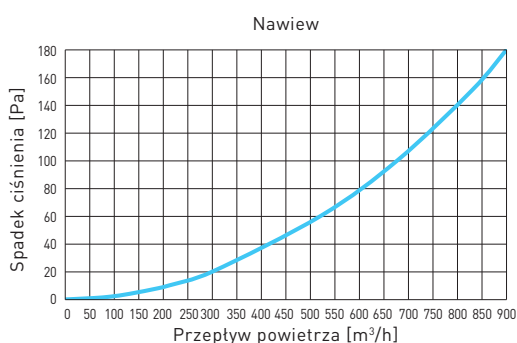
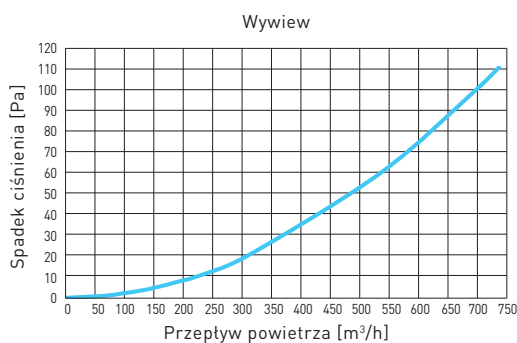
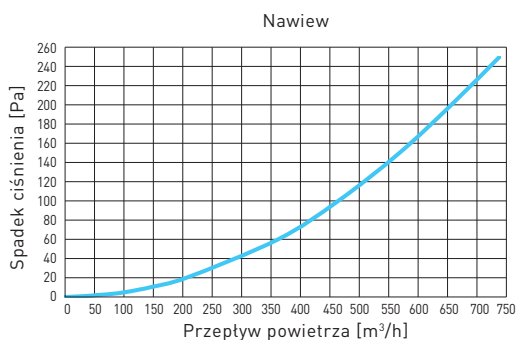
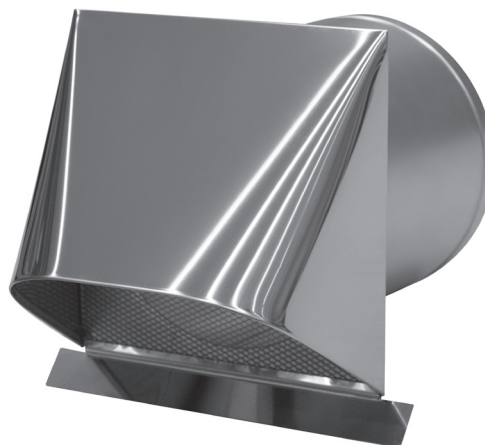


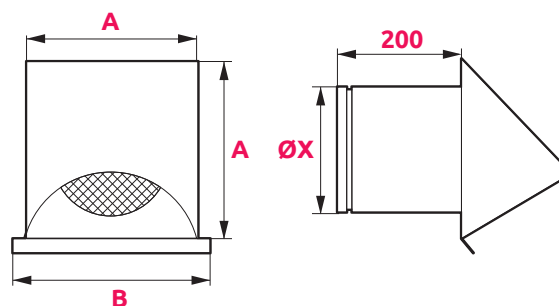
Czerpnie

VOK

Element wykonany ze stali nierdzewnej może być stosowany jako czerpnia (ewentualnie wyrzutnia). Siatka ze stali nierdzewnej zabezpiecza przed dostawaniem się do układu drobnych gryzoni oraz większych owadów. Okapnik ogranicza przenikanie opadów atmosferycznych do układu wentylacji, a w przypadku zastosowania jako wyrzutnia ogranicza ewentualny wypływ kondensatu po elewacji. Wydłużony króciec ułatwia montaż w murze, natomiast szeroki kołnierz podnosi estetykę wyglądu na elewacji. Element łatwy i szybki w montażu.



WYMIARY



	ØX	A	B
VOK160	160	190	235
VOK200	200	230	230