

KARTA PRODUKTU

Skrzynka rozdzielcza

VCB160-8, VCB200-8

KLASA
SZCZELNOŚCI

MATERIAŁ



BAKTERIOSTATYCZNY



GWARANCJA

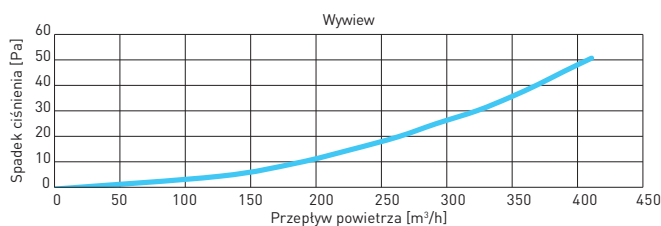
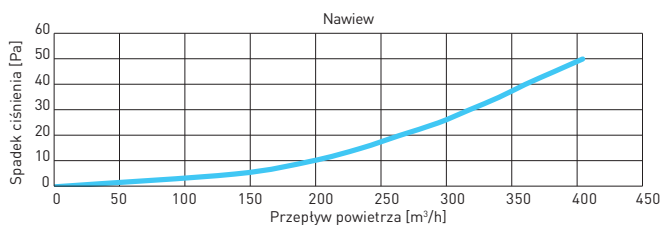
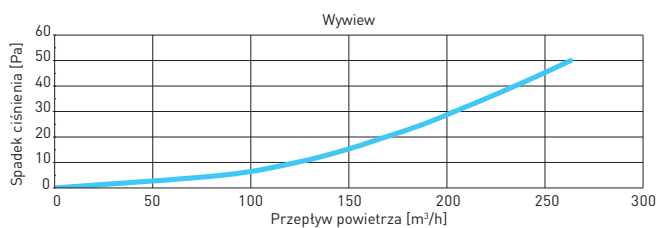
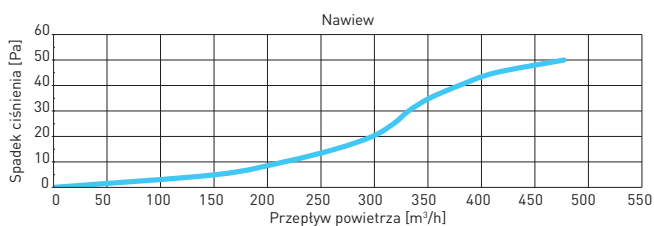
Skrzynka rozdzielcza VCB AWENTA PRO służy do rozprowadzenia powietrza nawiewanego lub zebrania powietrza zużytego z pomieszczeń podłączonych do systemu rekuperacji i jest bezpośrednio podłączona do centrali wentylacyjnej.

Skrzynki rozdzielcze AWENTA PRO, wykonane są z polipropylenu modyfikowanego z dodatkiem bakteriostatycznym Nano-Silver. Solidna konstrukcja wyposażona w system uszczelek daje gwarancję szczelności i bezawaryjności na długie lata. Zastosowanie dodatku bakteriostatycznego pozwoliło uzyskać aktywność bakteriostatyczną na bardzo wysokim poziomie.

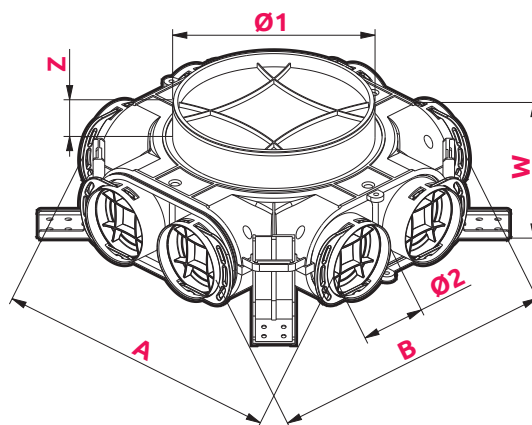
Skrzynki rozdzielcze VCB występują w różnych wariantach przyłączeniowych umożliwiając podłączenie nawet 8 przewodów wentylacyjnych $\varnothing 75$ mm. Wszystkie skrzynki VCB posiadają w zestawie uszczelki montażowe umożliwiające szczelne połączenie mufy i kanału wentylacyjnego. Integralną częścią każdej skrzynki jest jej system montażu, do którego służą specjalne regulowane uchwyty montażowe.



CHARAKTERYSTYKA PRZEPIYU



WYMIARY



	Ø1	Ø2	A	B	W	Z
VCB160-8	160	75	347	349	104	38
VCB200-8	200	75	347	349	104	38

Z DODATKIEM **NANOSILVER**
ELIMINUJĄCYM DO 99% BAKTERII

