

KARTA PRODUKTU

Skrzynka rozdzielcza z przyłączem bocznym

VCB160-6

NOWOŚĆ



KLASA SZCZELNOŚCI



MATERIAŁ



BAKTERIOSTATYCZNY



GWARANCJA

Skrzynka rozdzielcza Awenta PRO VCB160-6 umożliwia podłączenia do 6 kanałów wentylacyjnych $\varnothing 75$. Podobnie jak w pozostałych skrzynkach rozdzielczych serii VCB nieużywane króćce mogą zostać zamknięte przy pomocy zaślepek z uszczelką. Skrzynkę charakteryzuje boczne przyłącze o średnicy $\varnothing 160$ mm.

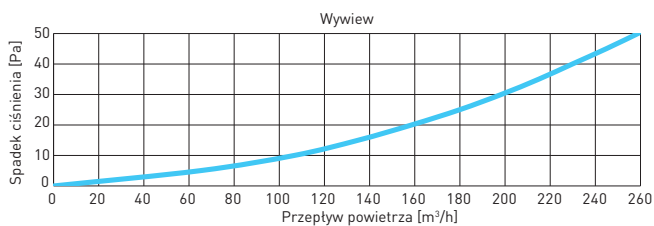
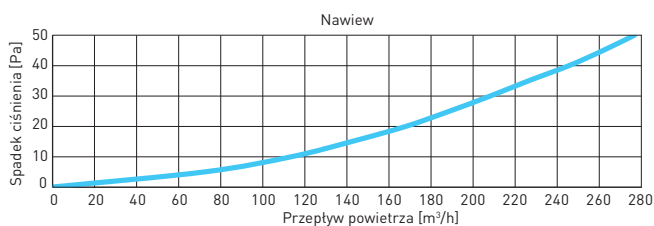
Skrzynki rozdzielcze z przyłączem bocznym doskonale sprawdzają się przy montażu nad sufitami podwieszanymi oraz wszędzie tam, gdzie wysokość zabudowy jest ograniczona.

Odpowiednio wyprofilowany kształt skrzynek Awenta PRO umożliwia cichy przepływ powietrza, a zarazem zapewnia niskie straty ciśnienia.

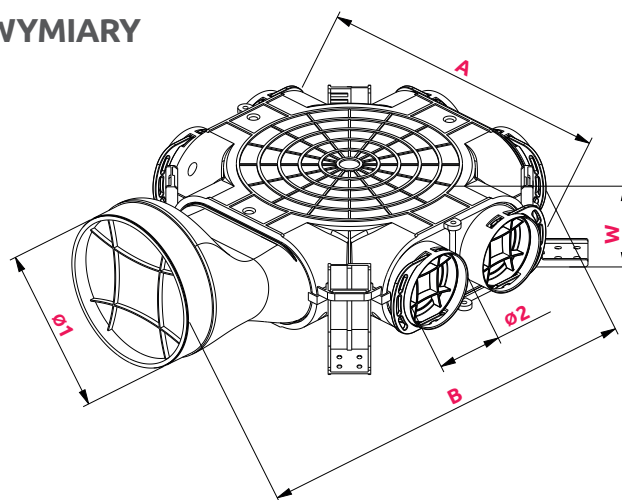
Skrzynki AWENTA PRO to przemyślana konstrukcja zapewniająca użytkowanie na długie lata. Dzięki swojej budowie i zastosowaniu wysokiej jakości tworzyw sztucznych oraz dodatków bakteriostatycznych sprostają oczekiwaniom najbardziej wymagających użytkowników.



CHARAKTERYSTYKA PRZEPŁYWU



WYMIARY



	Ø1	Ø2	A	B	W
VCB160-6	160	75	347	475	104

VCB160-6

Elementy systemu rekuperacji

Z DODATKIEM **NANOSILVER**
ELIMINUJĄCYM DO 99% BAKTERII

