

KARTA PRODUKTU

Skrzynka rozdzielcza

VCB200-16

KLASA
SZCZELNOŚCI

MATERIAŁ



BAKTERIOSTATYCZNY



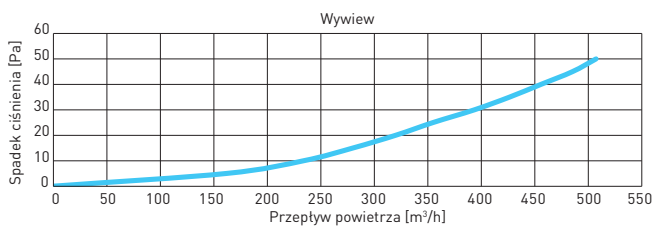
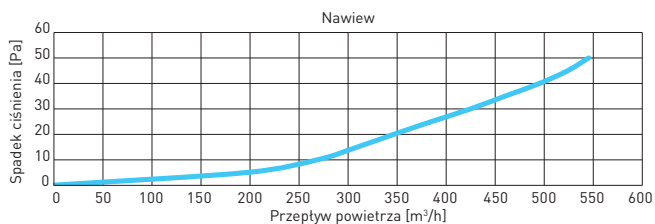
GWARANCJA

Skrzynka rozdzielcza Awenta PRO VCB200-16 umożliwia podłączenie do 16 kanałów wentylacyjnych $\varnothing 75$ mm. Kanały nieużywane mogą zostać zamknięte dołączonymi do zestawu zaślepkami. Skrzynka występuje z przyłączem do centrali o średnicy $\varnothing 200$ mm.

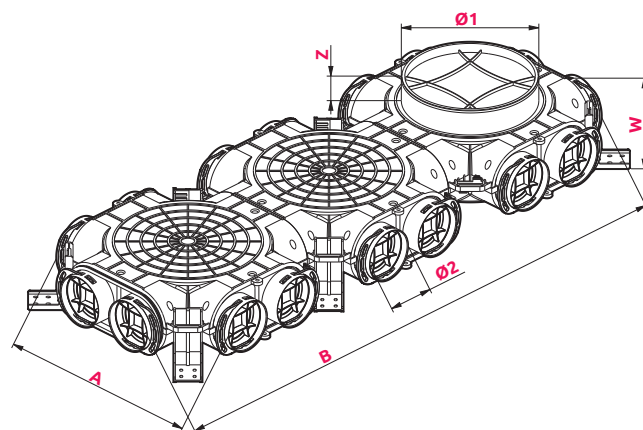
Skrzynki AWENTA PRO to przemyślana konstrukcja zapewniająca użytkowanie na długie lata. Dzięki swojej budowie i zastosowaniu wysokiej jakości tworzyw sztucznych oraz dodatków bakteriostatycznych sprostają oczekiwaniom najbardziej wymagających użytkowników. Gama dostępnych skrzynek rozdzielczych została starannie zaplanowana co pozwoli na ich wykorzystanie w większość typowych instalacji wentylacji mechanicznej.



CHARAKTERYSTYKA PRZEPIYU



WYMIARY



	Ø1	Ø2	A	B	W	Z
VCB200-16	200	75	347	927	104	38

VCB200-16

Z DODATKIEM **NANOSILVER**
ELIMINUJĄCYM DO 99% BAKTERII

