

## KARTA PRODUKTU

# Skrzynka rozdzielcza z przyłączem bocznym

VCB160-14

NOWOŚĆ



KLASA  
SZCZELNOŚCI



MATERIAŁ



BAKTERIOSTATYCZNY



30  
LAT  
GWARANCJA

Skrzynka rozdzielcza Awenta PRO VCB160-14 umożliwia podłączenia do 14 kanałów wentylacyjnych  $\varnothing 75$ . Podobnie jak w pozostałych skrzynkach rozdzielczych serii VCB nieużywane króćce mogą zostać zamknięte przy pomocy zaślepek z uszczelką. Skrzynkę charakteryzuje boczne przyłącze o średnicy  $\varnothing 160$  mm.

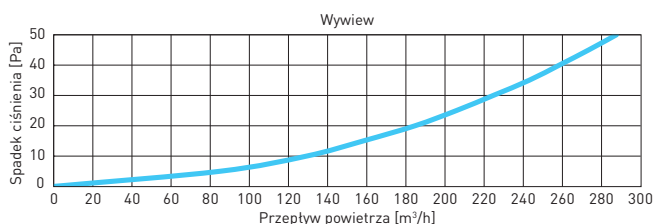
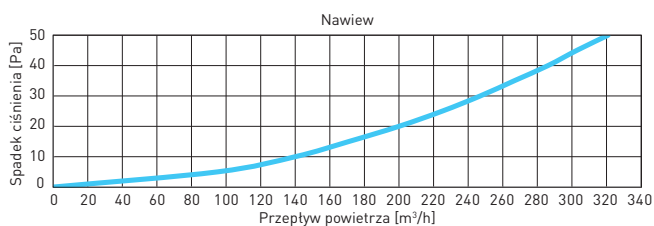
Skrzynki rozdzielcze z przyłączem bocznym doskonale sprawdzają się przy montażu nad sufitami podwieszanymi oraz wszędzie tam, gdzie wysokość zabudowy jest ograniczona.

Odpowiednio wyprofilowany kształt skrzynek Awenta PRO umożliwia cichy przepływ powietrza, a zarazem zapewnia niskie straty ciśnienia.

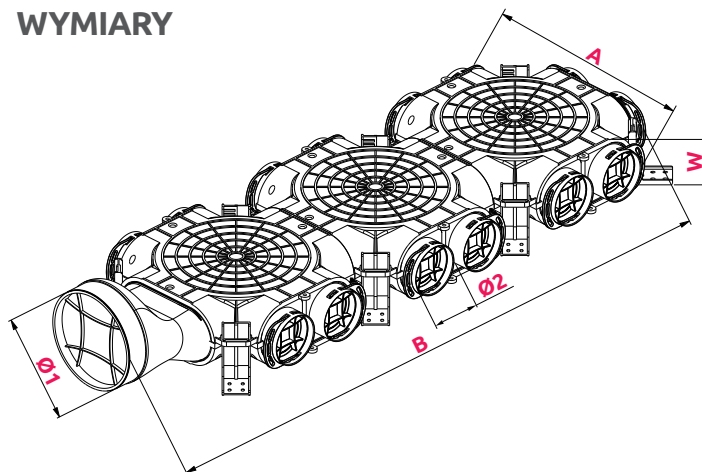
Skrzynki AWENTA PRO to przemyślana konstrukcja zapewniająca użytkowanie na długie lata. Dzięki swojej budowie i zastosowaniu wysokiej jakości tworzyw sztucznych oraz dodatków bakteriostatycznych sprostają oczekiwaniom najbardziej wymagających użytkowników.



## CHARAKTERYSTYKA PRZEPŁYWU



## WYMIARY



	Ø1	Ø2	A	B	W
VCB160-14	160	75	347	1057	104

VCB160-14

Z DODATKIEM **NANOSILVER**  
ELIMINUJĄCYM DO 99% BAKTERII

