

KARTA PRODUKTU

Skrzynka rozdzielcza z przyłączem bocznym

VCB160-10

NOWOŚĆ

KLASA
SZCZELNOŚCI

MATERIAŁ



BAKTERIOSTATYCZNY



GWARANCJA

Skrzynka rozdzielcza Awenta PRO VCB160-10 umożliwia podłączenia do 10 kanałów wentylacyjnych $\text{\O}75$. Podobnie jak w pozostałych skrzynkach rozdzielczych serii VCB nieużywane króćce mogą zostać zamknięte przy pomocy zaślepek z uszczelką. Skrzynkę charakteryzuje boczne przyłącze o średnicy $\text{\O}160$ mm.

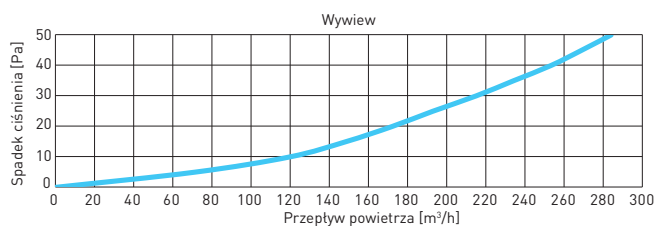
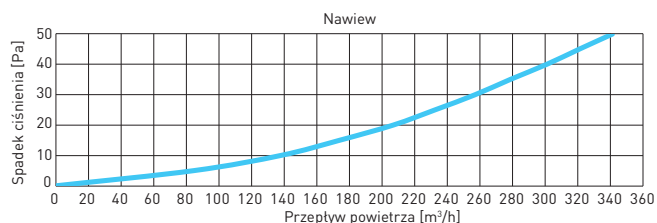
Skrzynki rozdzielcze z przyłączem bocznym doskonale sprawdzają się przy montażu nad sufitami podwieszanymi oraz wszędzie tam, gdzie wysokość zabudowy jest ograniczona.

Odpowiednio wyprofilowany kształt skrzynek Awenta PRO umożliwia cichy przepływ powietrza, a zarazem zapewnia niskie straty ciśnienia.

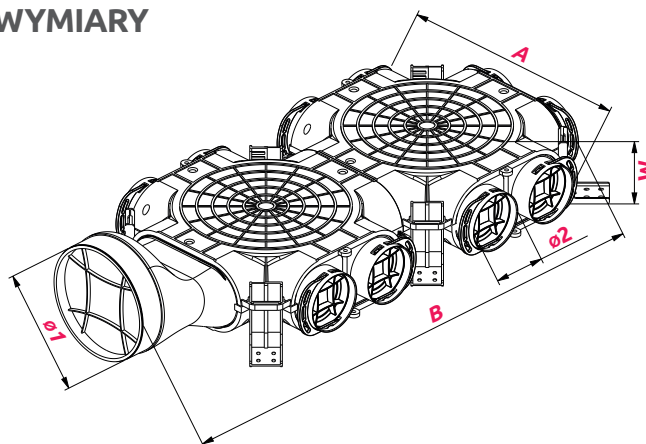
Gama dostępnych skrzynek rozdzielczych została starannie zaplanowana co pozwoli na ich wykorzystanie w większości typowych instalacji wentylacji mechanicznej.



CHARAKTERYSTYKA PRZEPŁYWU



WYMIARY



	Ø1	Ø2	A	B	W
VCB160-10	160	75	347	766	104

VCB160-10

Z DODATKIEM **NANOSILVER**
ELIMINUJĄCYM DO 99% BAKTERII

