



MATERIAŁ



BAKTERIOSTATYCZNY



GWARANCJA

ANEMOSTAT PANELOWY

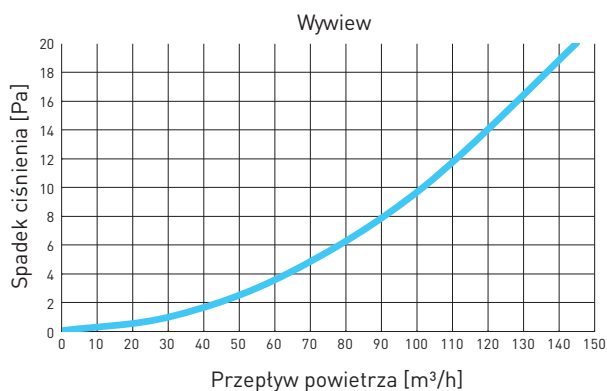
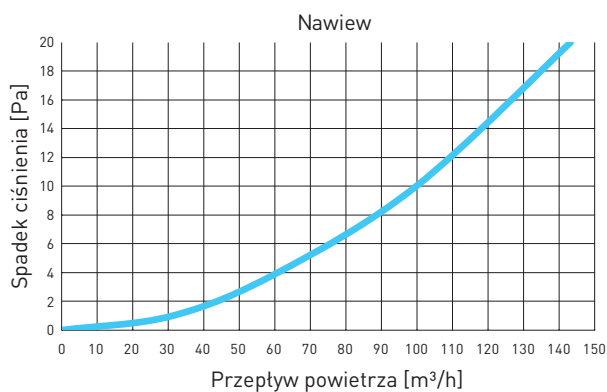
NOWOŚĆ

VAPO125

Anemostat VAPO125 wyposażony jest w panel frontowy, którego montaż i demontaż odbywa się bez użycia narzędzi. Takie rozwiązanie ułatwia utrzymanie produktu w czystości.

Jest to rozwiązanie bliźniacze do produktów gamy SYSTEM+, oferowanej pod marką AWENTA, co umożliwia zastosowanie paneli z tworzyw sztucznych do wentylatorów Ø125.

CHARAKTERYSTYKA PRZEPŁYWU



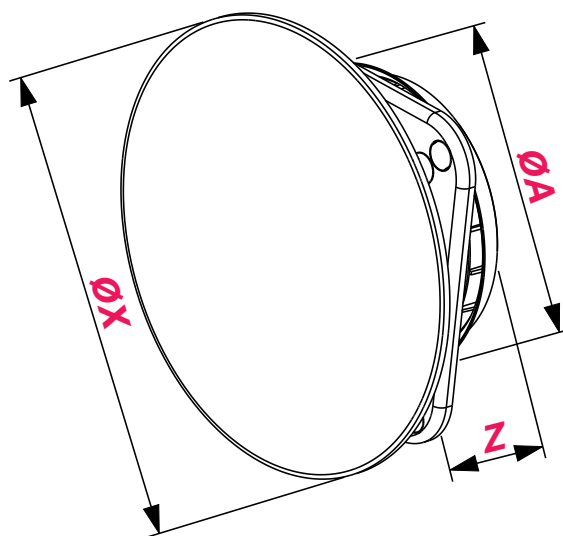
VAPO125



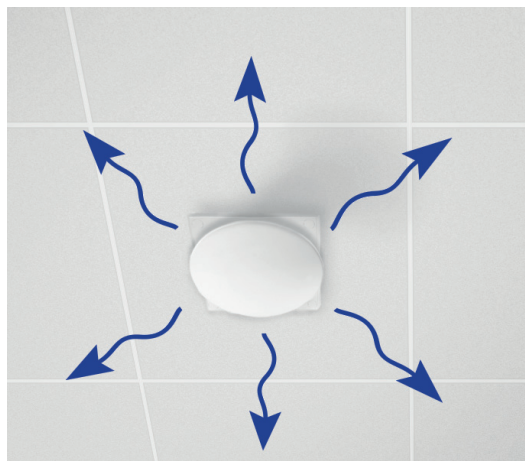
VAPO125

VAPO125CZ

WYMIARY



	ØX	ØA	Z
VAPO125	200	125	36



Z DODATKIEM **NANOSILVER**
ELIMINUJĄCYM DO 99% BAKTERII

