



MATERIAŁ



BAKTERIOSTATYCZNY



GWARANCJA

# ANEMOSTAT PANELOWY

**NOWOŚĆ**

VAP125

Anemostat VAP125 wyposażony jest w panel frontowy, którego montaż i demontaż odbywa się bez użycia narzędzi. Takie rozwiązanie ułatwia utrzymanie produktu w czystości.

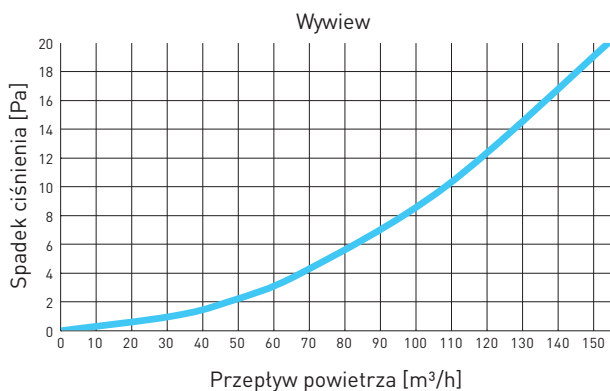
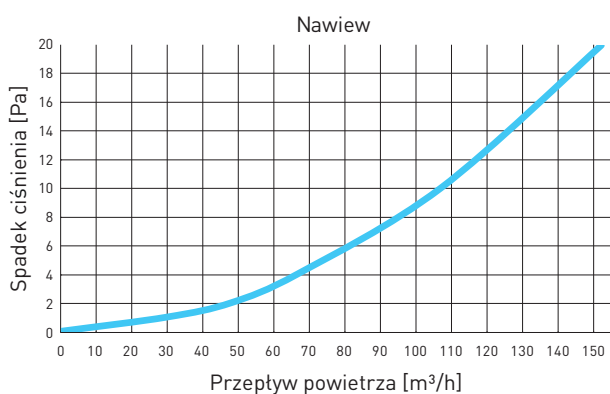
Jest to rozwiązanie bliźniacze do produktów gamy SYSTEM+, oferowanej pod marką AWENTA, co umożliwia zastosowanie paneli z tworzyw sztucznych do wentylatorów Ø125.



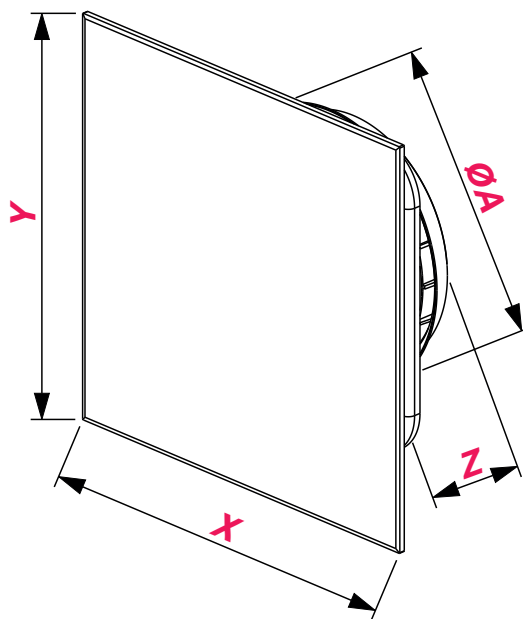
VAP125

VAP125CZ

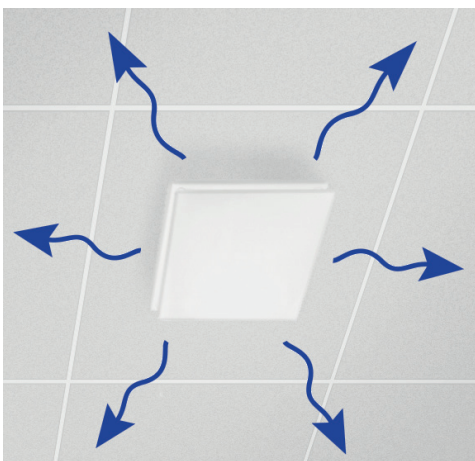
## CHARAKTERYSTYKA PRZEPEŁYWU



## WYMIARY



	X	Y	Z	ØA
VAP125	200	200	36	125



Z DODATKIEM **NANOSILVER**  
ELIMINUJĄCYM DO 99% BAKTERII

VAP 125