

KARTA PRODUKTU

Seria Aquila - wersja naścienna

VARES205, VARS305

NOWOŚĆ

CECHY REKUPERATORA

- Wymiennik przeciwprądowy o sprawności do 95%
- Kompaktowa konstrukcja o niskiej wadze
- Oszczędne wentylatory z silnikami Ziehl-Abegg
- Automatyczny bypass, 100% obejścia, izolowany
- Doskonała izolacja dzięki zastosowaniu zewnętrznej obudowy z EPP (spieniony polipropylen)
- Szczelna konstrukcja zapobiegająca przedostawaniu się zapachów, zanieczyszczeń z powietrza wywiewanego do nawiewanego
- Możliwość sterowania bezprzewodowego (konieczny moduł iNext)
- Standardowo wyposażona w dwa filtry M5/ISO ePM10
- Możliwość stosowania filtrów dokładnych F7/ISO ePM1 o podwyższonej klasie filtracji
- Możliwość zastosowania filtra wstępnego (prefiltra), wielokrotnego użytku
- Możliwość współpracy z czujnikiem jakości powietrza VACS-1 (dla wersji AQUILA 305)
- Możliwość współpracy z czujnikiem stężenia dwutlenku węgla i wilgotności VSHC (dla wersji AQUILA 305)
- Możliwość mycia wymiennika
- Długa żywotność
- System przeciwwymroziowy*
- Odporność na zarysowania elementów malowanych na poziomie wartości 5 H
- Właściwości antybakteryjne elementów malowanych zgodnie z normą ASTM E2149-13a

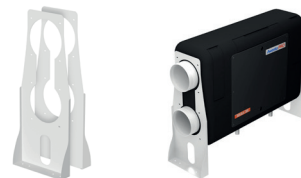


* Rolę nagrzewnicy pełni system przeciwwymroziowy, który po wykryciu ochłodzenia wymiennika tymczasowo wyłącza wentylator nawiewny. Zatrzymanie dopływu zimnego powietrza z zewnątrz przy nieprzerwanym dostarczaniu ciepłego z wnętrza pomieszczenia skutkuje szybkim ogrzaniem wymiennika i zapobiega zamarznięciu. Uruchomienie systemu przeciwwymroziowego odbywa się automatycznie i jest uzależnione od warunków panujących na zewnątrz budynku.

INFORMACJE TECHNICZNE

	AQUILA EASY S 205	AQUILA S 305**
Indeks	VARES205	VARS305
Napięcie zasilania	230 V AC / 50Hz	230 V AC / 50Hz
Pobór mocy	108 W	210 W
Moc maksymalna nagrzewnicy wstępnej	brak*	750 W
Klasa ochronności elektrycznej	I	
Stopień ochrony IP	IP22	
Wydajność (przy 100Pa)	211 m ³ /h	313 m ³ /h
Maksymalne obroty silnika	3 200 obr / min	4 000 obr / min
Poziom hałasu	44 dB(A)	49 dB(A)
Max. sprawność odzysku ciepła	do 95%	
Materiał wymiennika	Polistyren	
Materiał obudowy	EPP + stal malowana proszkowo	
Filtr - czerpnia	M5 ISO ePM10 (opcjonalnie F7 ISO ePM1)	
Filtr - wyciąg	M5 ISO ePM10	
Filtr wstępny czerpnia/wyciąg	VFWAR (opcjonalnie)	
Średnica króćców przyłączeniowych powietrza	160 mm	
Średnica króćca odpływu skroplin	25/32 mm	
Waga	16kg (VARE205) + 5kg (VARR75-160)	16kg (VAR305) + 5kg (VARR75-160)
Rodzaj sterownika	AERO 4 + NANO ONE (monochromatyczny)	AERO 4 + NANO COLOR (kolorowy)
Bypass	Automatyczny (100%)	
Wentylatory	2x Promieniowy z silnikiem EC	
Moduł internetowy	VLAN iNEXT (opcjonalnie)	
Aplikacja Android, iOS	nie	tak
Czujnik jakości powietrza	brak	VACS-1 (opcjonalnie)
Czujnik stężenia CO2 i wilgotności	brak	VSHC (opcjonalnie)
Czujnik wilgotności	brak	VSHW (opcjonalnie)

Produkty uzupełniające

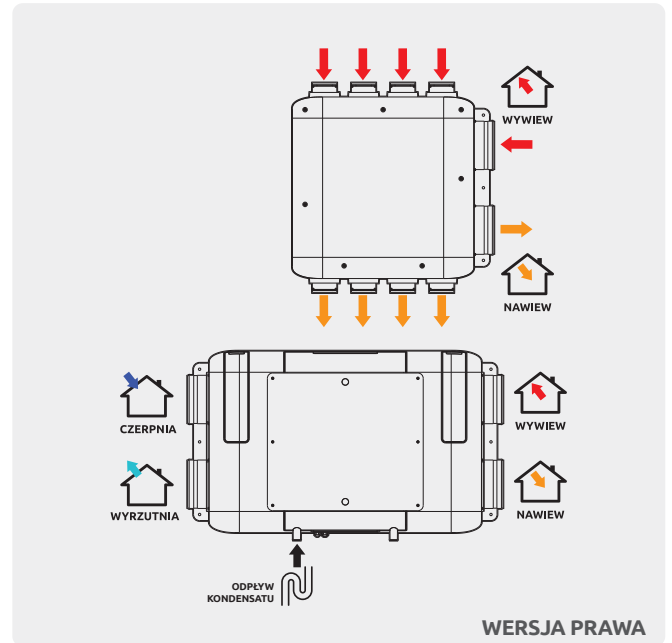
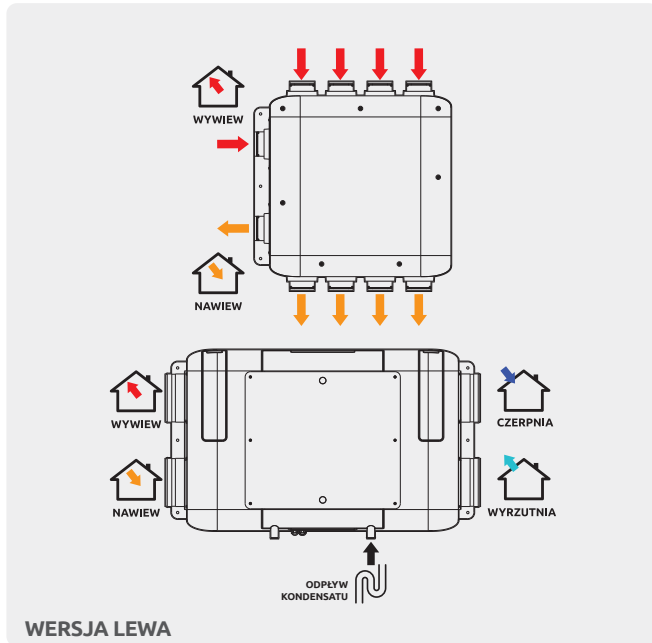
NOGI
VKNAR

FILTRY



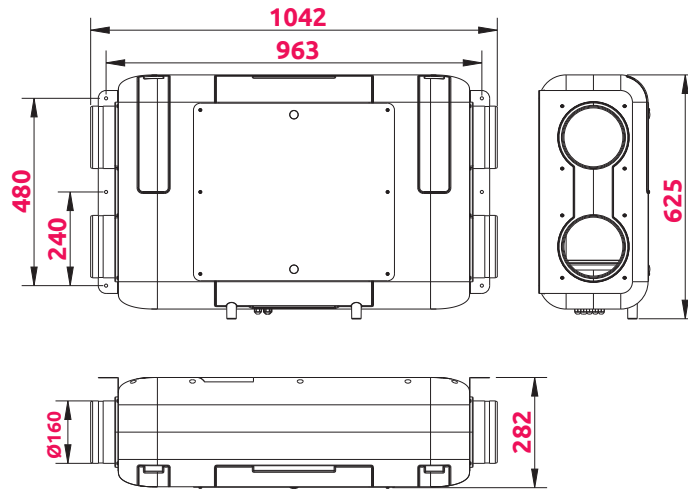
Seria Aquila - wersja naścienna

VARES205, VARS305



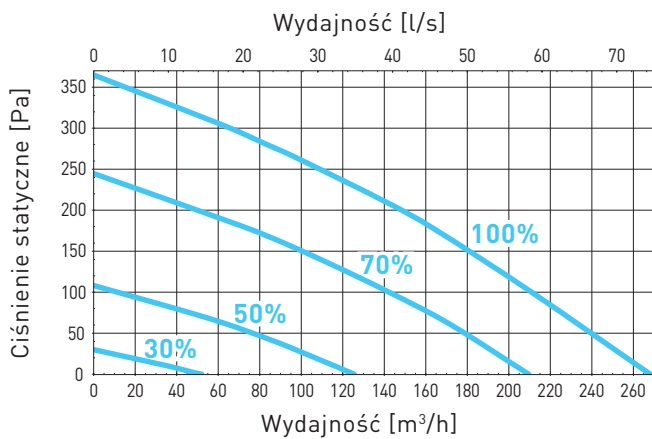
WYMIARY

VARES205 / VARS305



WYDAJNOŚĆ

VARES205



VARS305

